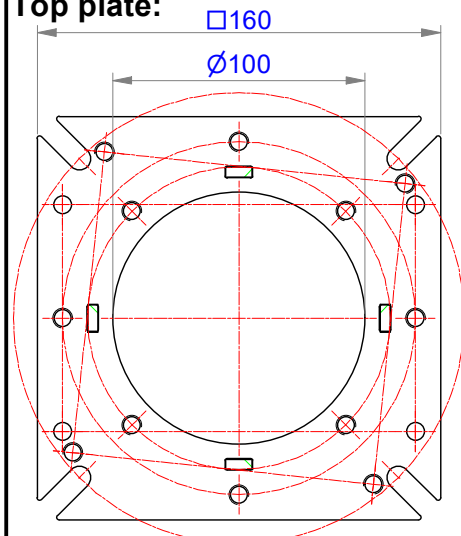
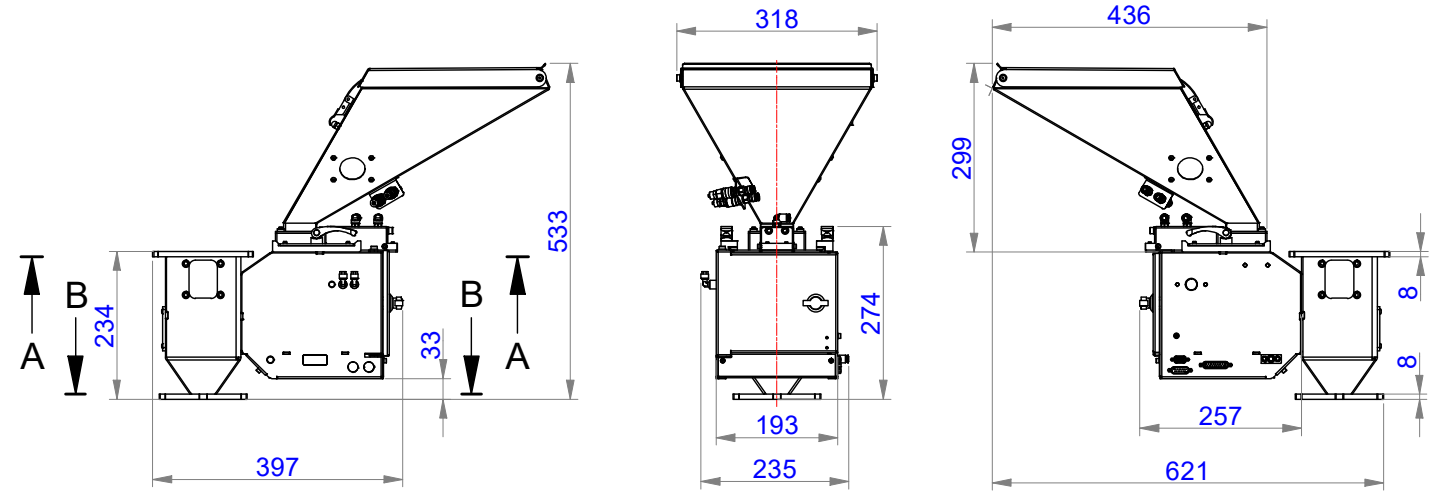
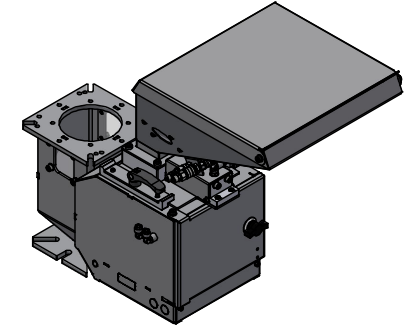
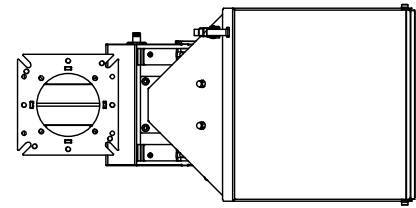


Top plate:

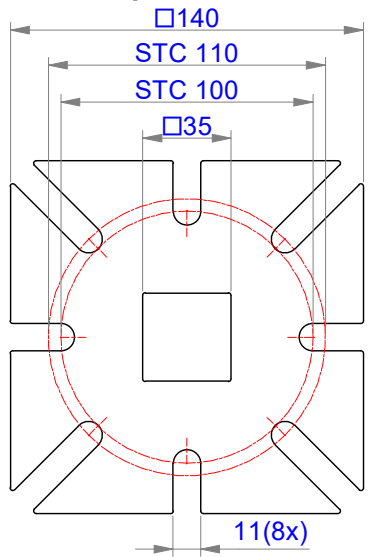


A-A (1 : 3)

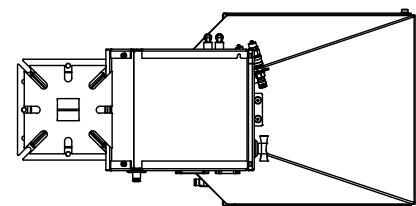
- Rect. 140x90 - Ø7(4x) for dryer
- □120x120 - M8(4x)
- STC 140 - M8(4x) for machine hopper
- STC 120 - M8(4x)
- Slotted holes STC 179-206 9mm(4x)



Bottom plate:



B-B (1 : 3)



AM.PROJECTIE	SCHAAL: 1 : 12	GET: N. Vogelzang	MAT:
	DATUM: 15-9-2022	PROJECT:	OPMERKING:
	MAATEENH: MM	TOL. (tenzij anders vermeld): ± 0.5	
Ferlin		FERLIN ONE	
Galileistraat 29 Tel: +31 (0)523 613439		A4	TEK.NR.: F1CPS.0001
7701 SK Dedemsvaart Info@ferlin.nl		BLAD: 1 VAN 1	REVISIE: 8-11-2022
ALL RIGHTS RESERVED FERLIN TRADING B.V.			