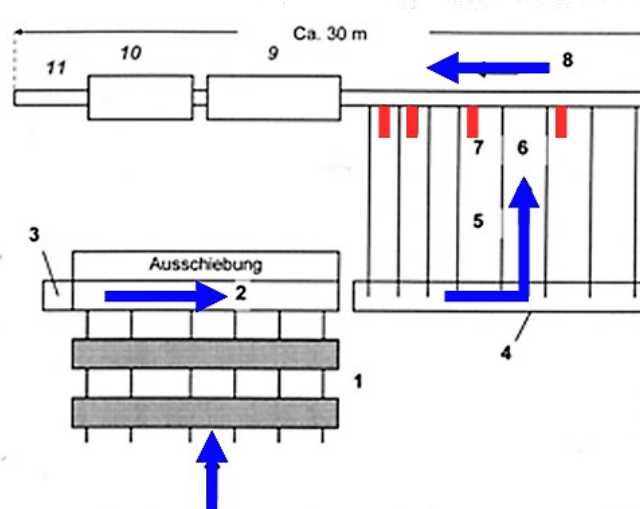
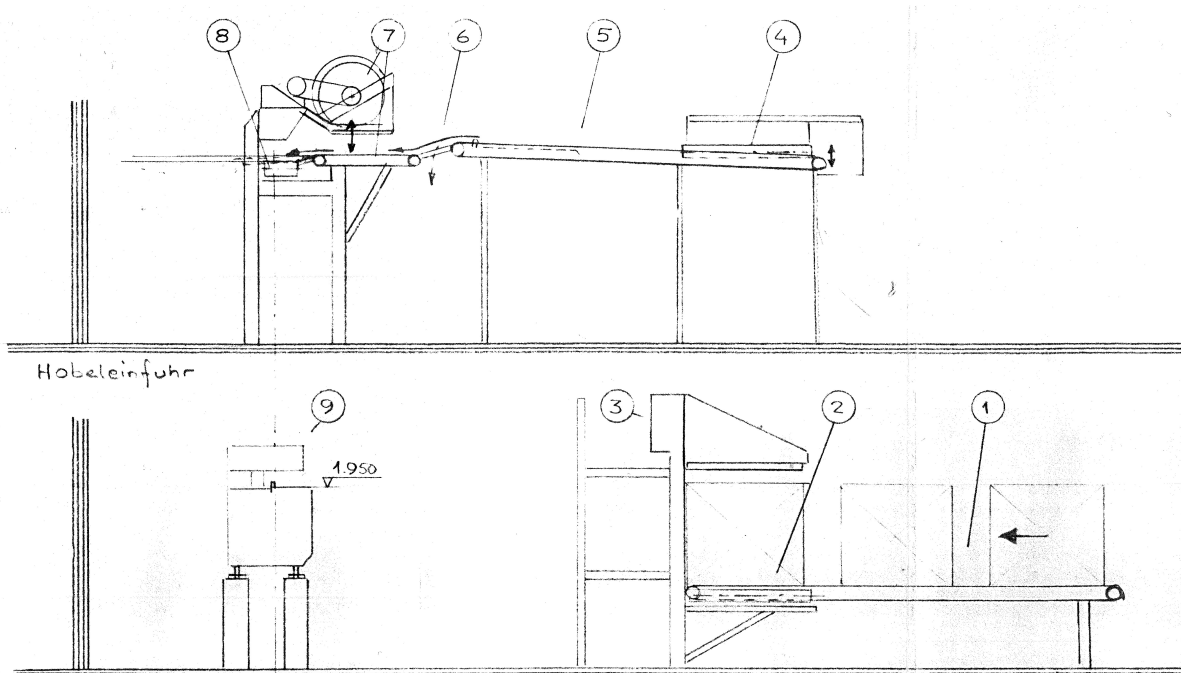


Order No
Produce / Type
Year / produced. no
electric
power

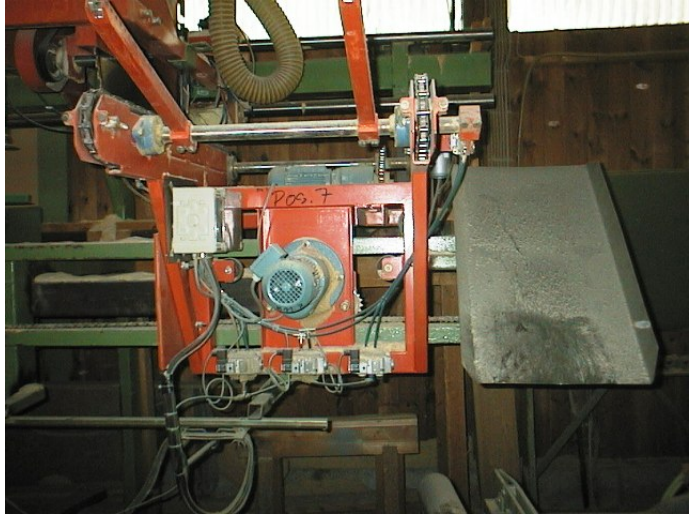
01-S1-1752
JONAB / planer mechanisation
1988
400 Volt / 50 Hz.
50 kW

Ideal unit for KVH (solid construction timber) + BSH (laminated beams) in front of the planer, for lengths up to 13,5 m, 1 operator, lateral destacking unit - separation - multiple cross cut saw with 4 adjustable units, cutting cross section 180 x 220 mm, 150 x 300 mm

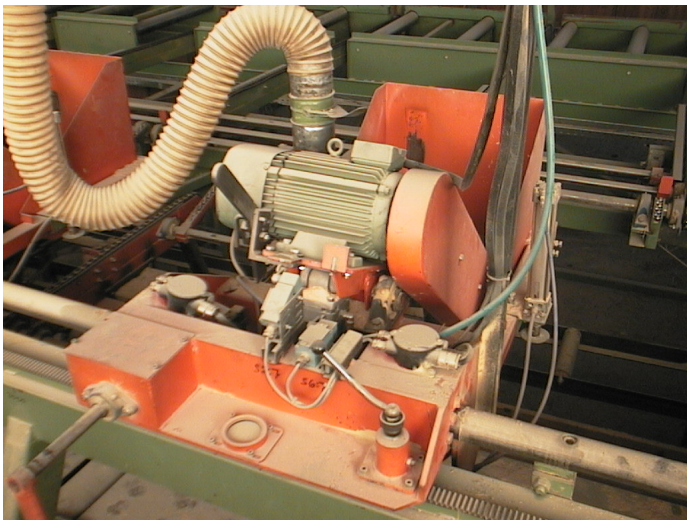
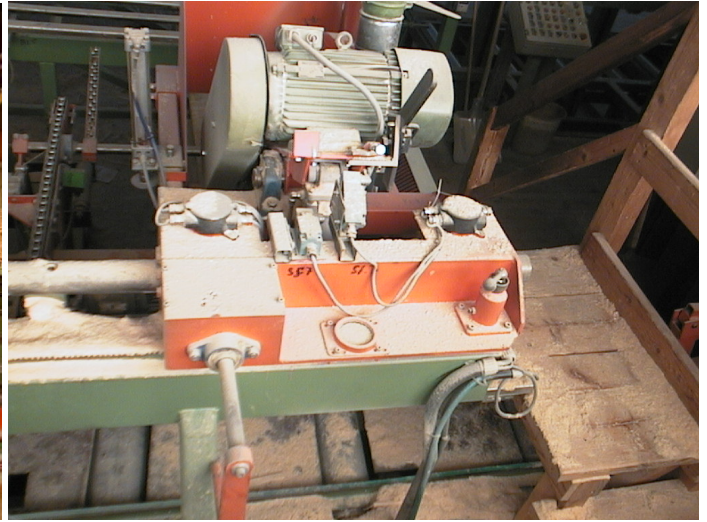


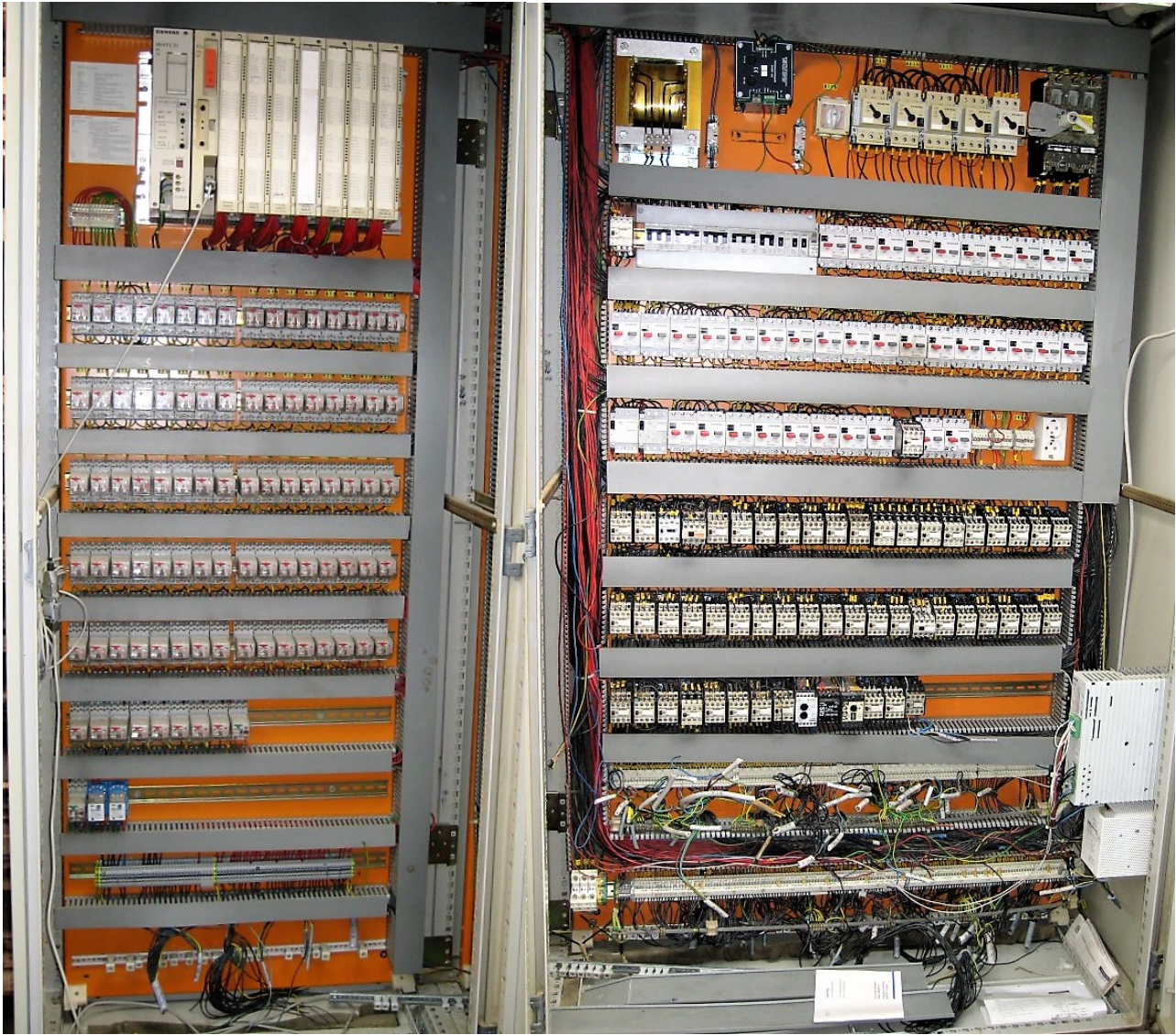
Paketgrösse / Packet dimensions	1.200 x 1.200 mm
Holzlänge / Timber length	1.800 - 13.500 mm
Holzstärke / Timber thickness	20 - 200 mm
Holzbreite / Timber width	100 - 300 mm
El. Anschluss / el. connection ca.	60 kVA
Druckluftverbrauch / Compressed air consumption	300 Liter pro Minute freie Luft, 300 Liter per minute free air
Druck / Pressure	100 kPa (~ 6 kp/cm ²)

1 = Paket-Kettenförderer Packet chain conveyor	7 = 4 Sägeeinheiten D= 700 mm 4 saw units D= 700 mm
2 = Paketrollenförderer Packet roller conveyor	8 = Zufuhrrollenförderer feeding roller conveyor
3 = Längsabschieber Longitudinal pusher	9 = Platz für Hobelmaschine Space for planer
4 = Rollenförderer Roller conveyor	10 = Option: Imprägnierautomat Impregnating automat
5 = Pufferquerförderer Buffer cross conveyor	11 = Option: Transportband Transport belt
6 = Klappe / Flap	









Gruppen umfasst	Gruppen umfasst
KF1 PAKETKETTEN	KF36 GABELWAGEN M4:14
KF2 "	KF37 HYDRAUL M5:14
KF3 HEBEGABELN	KF38 PAKETKETTEN M1:15
KF4 "	KF39 " M2:15
KF5 ROLLENGANG 2	KF40 "
KF6 "	KF41 LÄNGSARSCHIEBER M1:3
KF7 "	KF42 PAKETKETTEN M3:15
KF8 "	<i>KF43 vst. k. D. 14.6.2014</i>
KF9 PUFFERQUERFÖRDERER M1:5	<i>KF44 " " 14.6.2014</i>
KF10 " M2:5	
KF11 KETTENFÖRDERER M1:7	
KF12 " M2:7	
KF13 " M3:7	FS1 AUTOMATSICHERUNGEN M1-3:1
KF14 " M4:7	M1-5:2, M1:3
KF15 SÄGERINHEITEN M5:7	FS2 AUTOMATSICHERUNGEN M1:4
KF16 " M6:7	M1-2:5, M1-M11:7, M2:8
KF17 " M7:7	FS3 AUTOMATSICHERUNGEN M1:11
KF18 " M8:7	M1-3:12, M1-4:14
KF19 STELMOTOREN M9:7 1/2	FS4 AUTOMATSICHERUNGEN M5:14
KF20 " 1/1	M1-3:15
KF21 " M10:7 1/2	FS5 TRAF0
KF22 " 1/1	FS6 STEUERSPANNUNG 220V
KF23 " M11:7 1/2	FS7 " "
KF24 " 1/1	FS8 " 24VDC
KF25 SERVO M2:8	
KF26 EINFÜHRROLLENGANG M1:8	
KF27 AUSFÜHRBRAND M1:11 1/2	
KF28 " 1/1	
KF29 ENDAUSGLEICH M1:12 1/2	
KF30 " 1/1	
KF31 AUSSCHIEBER M2:12	
KF32 " M3:12	
KF33 KETTEN M1:14	
KF34 " M2:14	
KF35 GABELWAGEN M3:14	

Gruppenanrangemas nummerierung

Lichtspannung

Vid fel ring

(Påstå att det är ett faktiskt och motvaror och/eller styrkort)