

A4082201

INTERMAC MASTER 33 Vetro, CNC Working Centre, year: 2011

Grinding, polishing, milling, drilling, engraving
Working area: 3250 x 1620 mm | Glass thickness: 4 - 19 mm
Power supply: 15 kW, 27 A, 400 V, 50 Hz
In good working condition. Available: NOW

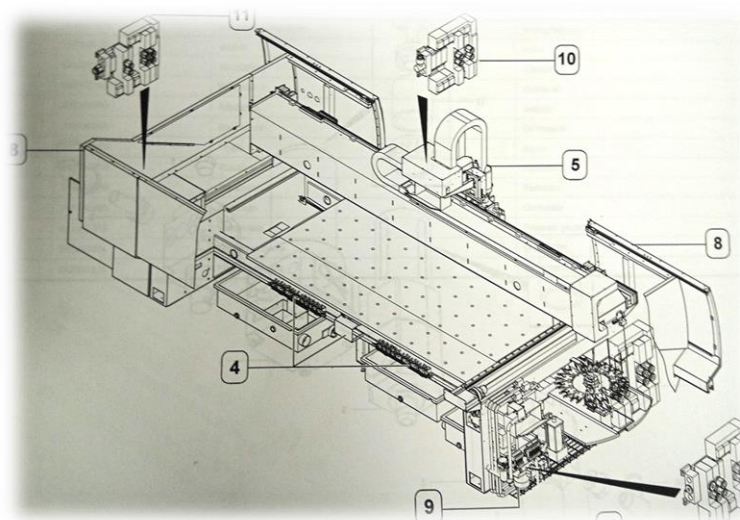
INTERMAC MASTER 33 Vetro, CNC Bearbeitungszentrum, Bj: 2011

Schleifen, Polieren, Fräsen, Bohren, Gravieren
Arbeitsfläche: 3250 x 1620 mm | Glasstärke: 4 - 19 mm
Anschlusswert: 15 kW, 27 A, 400 V, 50 Hz
In gutem Zustand. Verfügbar: JETZT

INTERMAC MASTER 33 Vetro, CNC Centrum obróbcze, r.b.: 2011

Szlifowanie, polerowanie, frezowanie, wiercenie, grawerowanie
Powierzchnia robocza: 3250 x 1620 mm | Grubość szkła: 4 - 19 mm
Zasilanie: 15 kW, 27 A, 400 V, 50 Hz
W dobrym stanie technicznym. Dostępne: TERAZ





MACHINES RELOCATIONS - <https://mazur.pl/machines-relocations/>

REFERENCES - <https://mazur.pl/references/>